

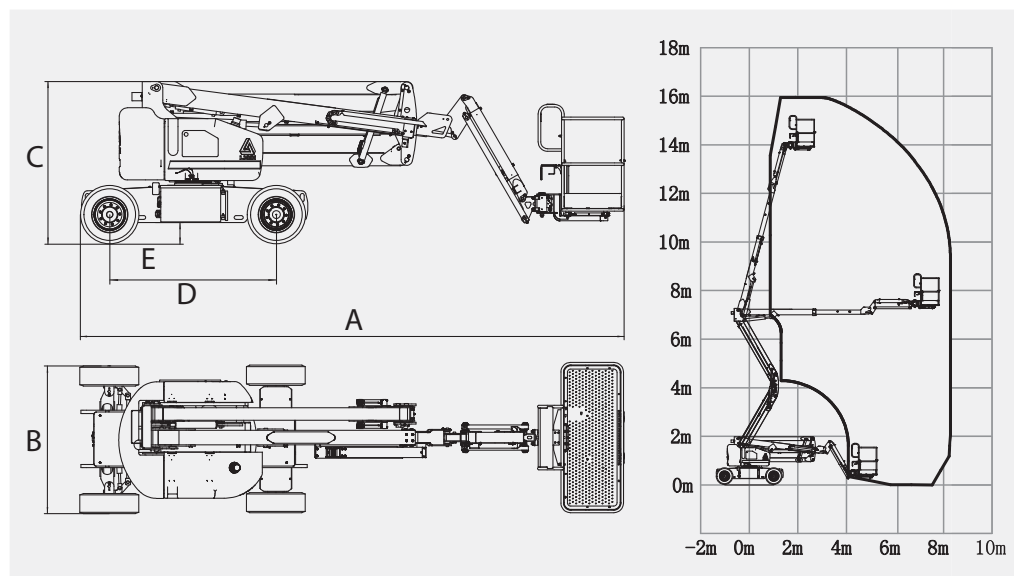


SEMOVENTI ARTICOLATI ELETTRICI

A14JE



Altezza di lavoro	15,80 m
Sbraccio orizzontale	7,81 m
Portata	230 kg
Dimensioni piattaforma	1,80 x 0,80 m
Peso piattaforma	7.500 kg
Lunghezza a riposo (A)	6,66 m
Larghezza complessiva (B)	1,80 m
Altezza a riposo (C)	1,98 m
Interasse (D)	2,03 m
Altezza da terra (E)	0,26 m
Punto di articolazione	7,26 m
Rotazione piattaforma	160°
Velocità di spostamento	4,8 km/h
Pendenza massima superabile	30%
Raggio di sterzata - esterno	4,1 m
Batterie	8 x 6V 320Ah



Info e contatti: Nord Est Elevatori srl

Via dell'Industria 2 bis/int.1 - 30031 Dolo (VE) - tel. 041 5100131 - fax 041 413844
www.nordestelevatori.com - info@nordestelevatori.com

