

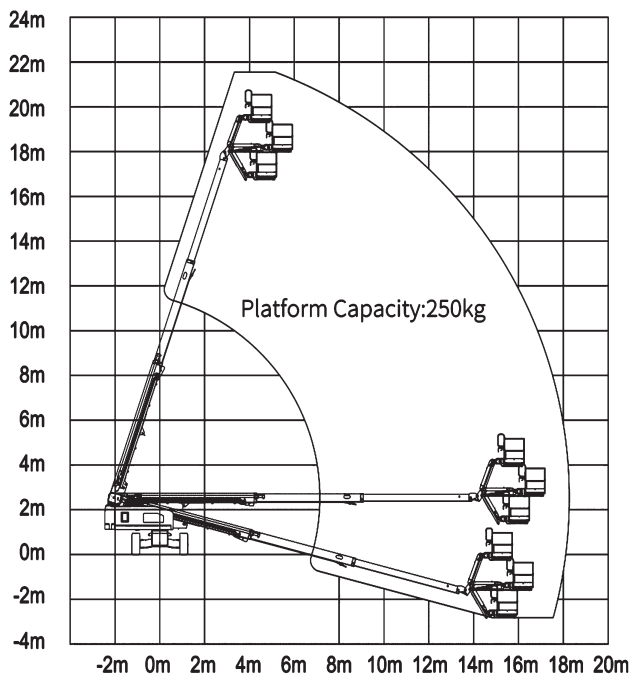
Specifiche tecniche

Altezza lavoro max.	21,7 m
Altezza della piattaforma	19,7 m
Sbraccio orizzontale	17,2 m
Sbraccio sotto il livello del suolo	2,72 m
Lunghezza della piattaforma	1,83 m
Larghezza della piattaforma	0,76 m
Portata massima	250 kg
Lunghezza a riposo (A)	9,47 m
Larghezza complessiva (B)	2,495 m
Altezza a riposo (C)	2,77 m
Interasse (D)	2,51 m
Altezza da terra	0,395 m

Peso

Peso della macchina	11400 kg
---------------------	----------

Working Range



Produttività

N. max di persone in piattaforma (dentro / fuori)	2/2
Rotazione torretta	360° continui
Ingombro di coda	1,22 m
Velocità di guida piatt. chiusa	4,8 km/h
Velocità di guida piatt. elevata	0,8 km/h
Pendenza superabile a riposo	45%
Max. velocità del vento	12,5 m/s
Raggio di sterzata interno	2,5 m
Raggio di sterzata esterno	5,5 m
Pendenza massima	2,5 / 4,5°
Tipo di pneumatici	RT SCHIUMATI
Dimensione pneumatici	355/55D 625

Alimentazione

Alimentazione	Deutz D 2.9L4 36,4kw/48,9hp
Capacità serbatoio Diesel	100 L

Sistema Idraulico

Volume olio idraulico	180 L
-----------------------	-------

