

# MULTITEL



## MT 204 EX



- Commandes électro-hydrauliques proportionnelles avec la possibilité de réglage de la vitesse de tous les mouvements, aussi bien du sol que de la nacelle.
- Possibilité d'effectuer tous les mouvements de façon simultanée.
- Contrôle de la charge dans le panier.
- Déport proportionnel à la charge dans le panier.
- Sortie hydraulique des deux éléments télescopiques du bras.
- Chemins de câbles internes au bras.
- Clapets de blocage sur tous les mouvements.
- Pompe manuelle pour manoeuvre d'urgence.
- Arrêt coup de poing en cas de panne.
- Démarrage et arrêt du moteur du véhicule depuis la nacelle.
- Dispositif interdiction sortie télescopique et rotation tournelle avec bras à repos.
- Dispositif de protection cabine.



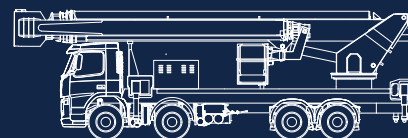
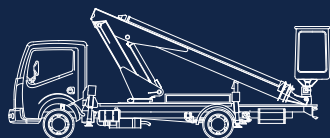
- Proportional electro-hydraulic controls from both control posts.
- Possibility of several contemporary manoeuvres.
- Load sensing device on the cage
- Outreach proportional to cage load.
- Synchronous multi-stage telescope cylinders.
- Internal hose and cable ducts.
- Hydraulic check valves on all movements.
- Emergency hand pump.
- Emergency stop on both control stations.
- Engine start-stop on both control stations.
- Telescope retainer and turret rotation blocking in transport position.
- Vehicle cab protection against boom movements.

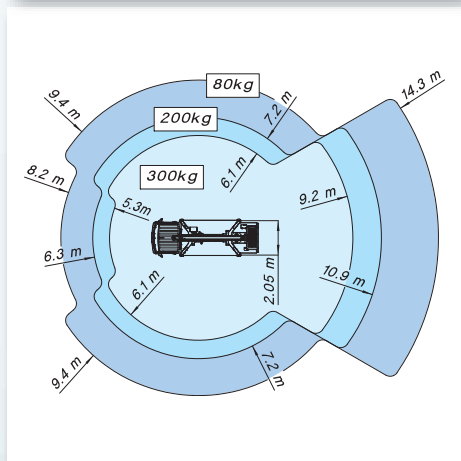
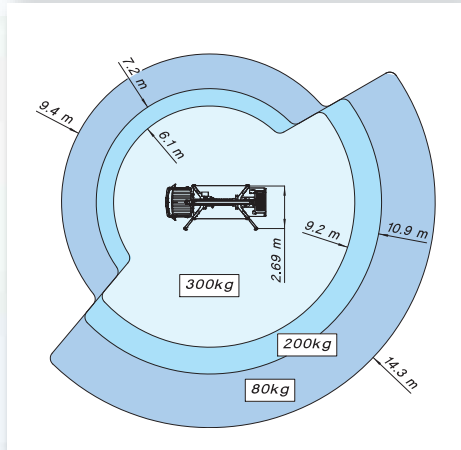
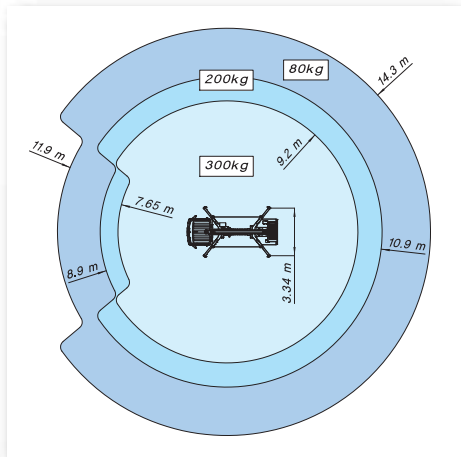
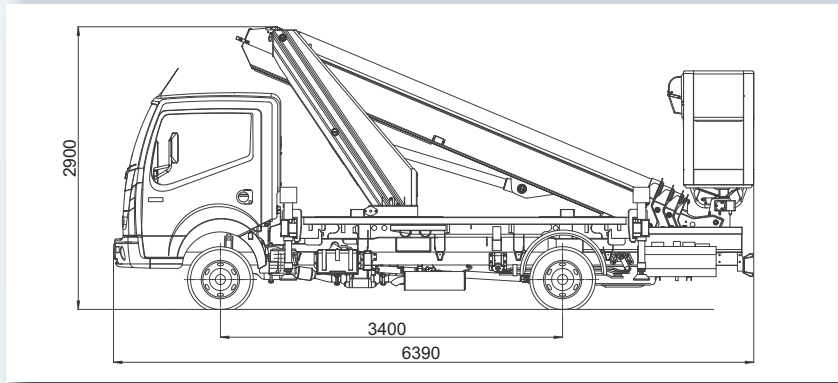
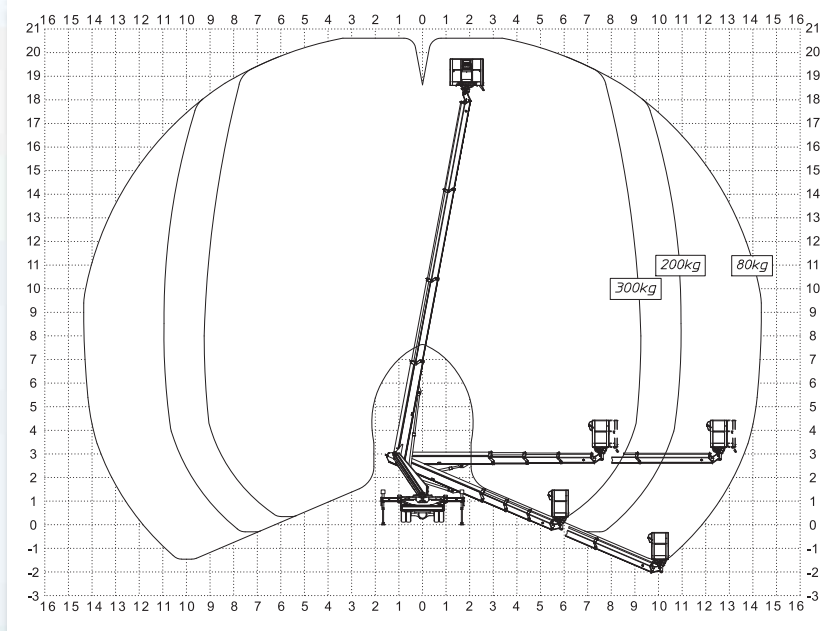


- Elektro-Hydraulische Proportionalsteuerung mit Geschwindigkeitsregelung für alle Funktionen, von Korb- und Bodenbedienung.
- Möglichkeit mehrerer gleichzeitiger Bedienungen.
- Kontrolle der Tragfähigkeit des Arbeitskorbes durch eine Korbwaage.
- Stufenlose seitliche Reichweite, Korblast abhängig.
- Synchron-ausfahrende Mehrstufen Teleskop-Zylinder.
- Innenliegende Kabel- und Schlauchverlegung.
- Hydraulische Sperrventile auf jede Bewegung.
- Not-Handpumpe.
- Not-Stop an beide Steuerpulte.
- Fahrzeug Start-Stop an beide Steuerpulte.
- Teleskopausfahr- und Turmdreh Sperre in Transportstellung.
- Kabinenschutz gegen Auslegerbewegungen



- Comando elettroidraulico proporzionale con regolazione della velocità di tutti i movimenti sia dal cestello che da terra.
- Possibilità di effettuare più manovre contemporaneamente
- Lettura del carico sul cestello.
- Sbraccio proporzionale al carico sul cestello.
- Uscita oleodinamica degli sfili telescopici del braccio.
- Tubi e cavi installati all'interno del braccio.
- Valvole di blocco su ogni movimento.
- Pompa a mano di emergenza.
- Pulsante di arresto in caso di avaria.
- Avviamento e arresto del motore dell'autocarro dal cestello.
- Dispositivo di interdizione uscita telescopica e rotazione torretta con braccio a riposo.
- Dispositivo di protezione cabina.





# MT 204<sup>EX</sup>

Hauteur de travail	Max working height	Maximale Arbeitshöhe	Altezza max di lavoro	<b>20,50 m</b>
Hauteur plancher nacelle	Maximum platform height	Maximale Plattformhöhe	Altezza piano calpestio cestello	<b>18,50 m</b>
Déport maxi de travail	Max working outreach	Maximale seitliche Reichweite	Sbraccio max di lavoro	<b>9,20m (300Kg) - 14,30m (80kg)</b>
Rotation de la tourelle	Turret rotation	Schwenkbereich	Rotazione torretta	<b>400°</b>
Rotation de la nacelle	Cage rotation	Hydraulische Korbdrehung	Rotazione idraulica del cestello	<b>90°+90°</b>
Sortie télescopique des bras	Boom telescopic amplitude	Teleskopausschub	Escursione telescopica dei bracci	<b>10,87 m</b>
Dimensions maxi nacelle	Max cage dimensions	Max Arbeitskorbabmessungen	Dimensioni max del cestello	<b>1,40 x 0,70 x 1,10 m</b>
Charge utile en nacelle	Safe working load on cage	Tragfähigkeit	Portata cestello	<b>300 kg</b>
Dévers maxi admissible	Max admissible slope	Maximale zulässige Neigung	Pendenza ammissibile	<b>1°</b>



Nologap Srl  
 Via Circonvallazione, 162  
 10026 SANTENA - TO -  
 Tel. 011 9493840