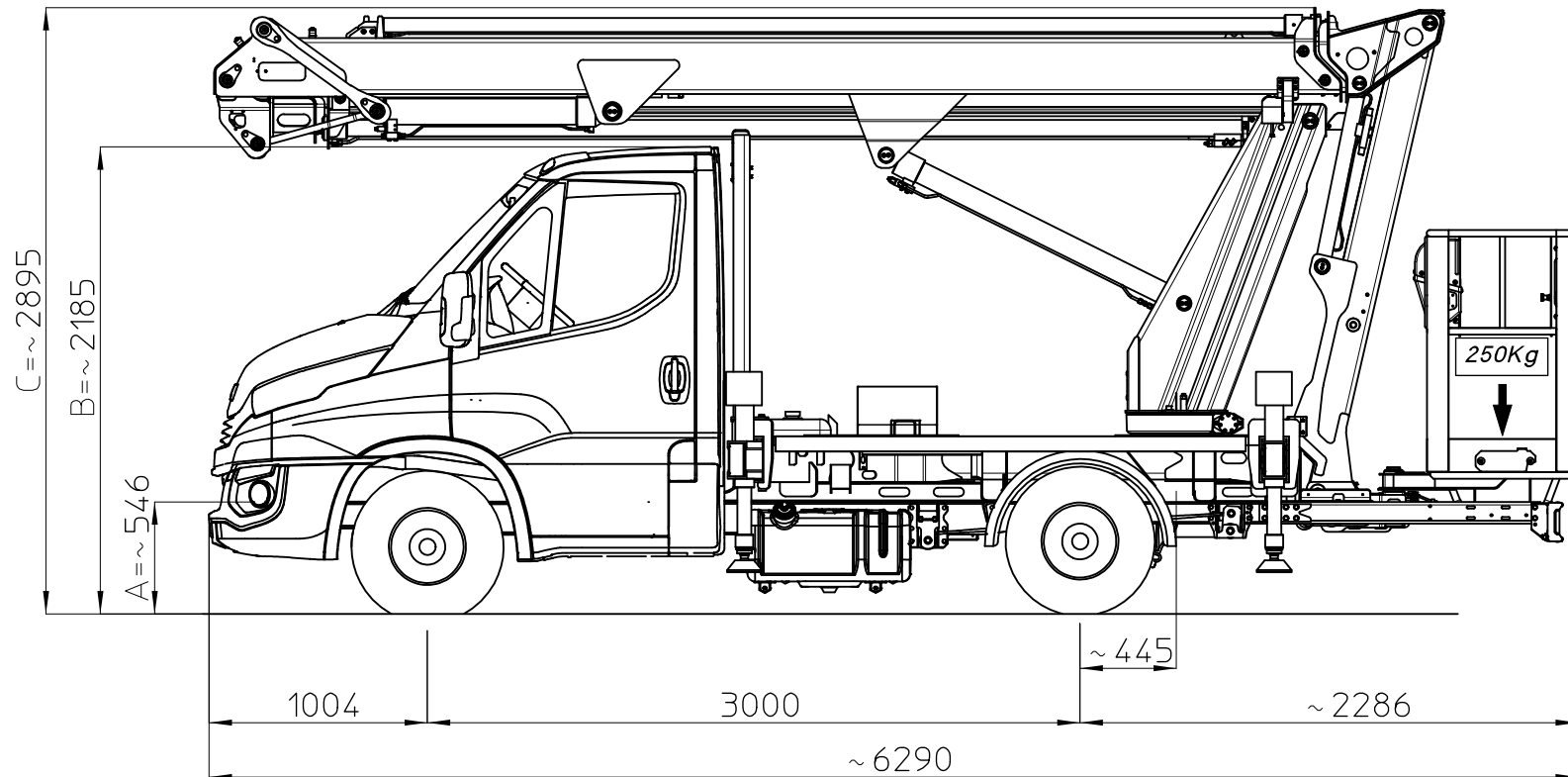


# MULTITEL MZ250

Iveco Daily 35S12 Euro6

Ente	Rev.	Descrizione	Data	Dis.	Contr.	Ap.AQ
MRK	0	EMISSIONE	17/01/19	A.G.		
INGOMBRO - SCHEDA 54/1 - Rev. 0 - 15/12/00						

D65834



Area di lavoro della piattaforma: D65836

I - Le quote riportate in disegno sono indicative e possono subire variazioni. In particolare le quote A-B sono relative alle dimensioni dell'autocarro, quindi devono essere verificate sullo stesso. La quota C (altezza totale) e' subordinata alle quote A-B e non comprende eventuali parti flessibili.

F - Les cotes indiquées dans le dessin sont indicatives et peuvent subir des variations. En outre les cotes A-B sont relatives aux dimensions du porteur, donc elles doivent être vérifiées sur le porteur même. La cote C (hauteur totale) est subordonnée aux cotes A-B est indiquée hors flexibles.

E - The dimensions shown in the drawing are an indication and may undergo changes. Further the dimensions A-B are related to the truck sizes, therefore they must be verified. The dimension C (total height) is subject to A-B and does not include hoses.

D - Die Maße, die in der Zeichnung gezeigt werden, sind eine Anzeige und können Änderungen durchmachen. Die Abmessungen A-B betreffen die Fahrzeugmasse, daher sollen sie geprüft werden. Die Abmessung C (Gesamthöhe) hängt von A-B Abmessungen ab, die schlauche sind ausgeschlossen.

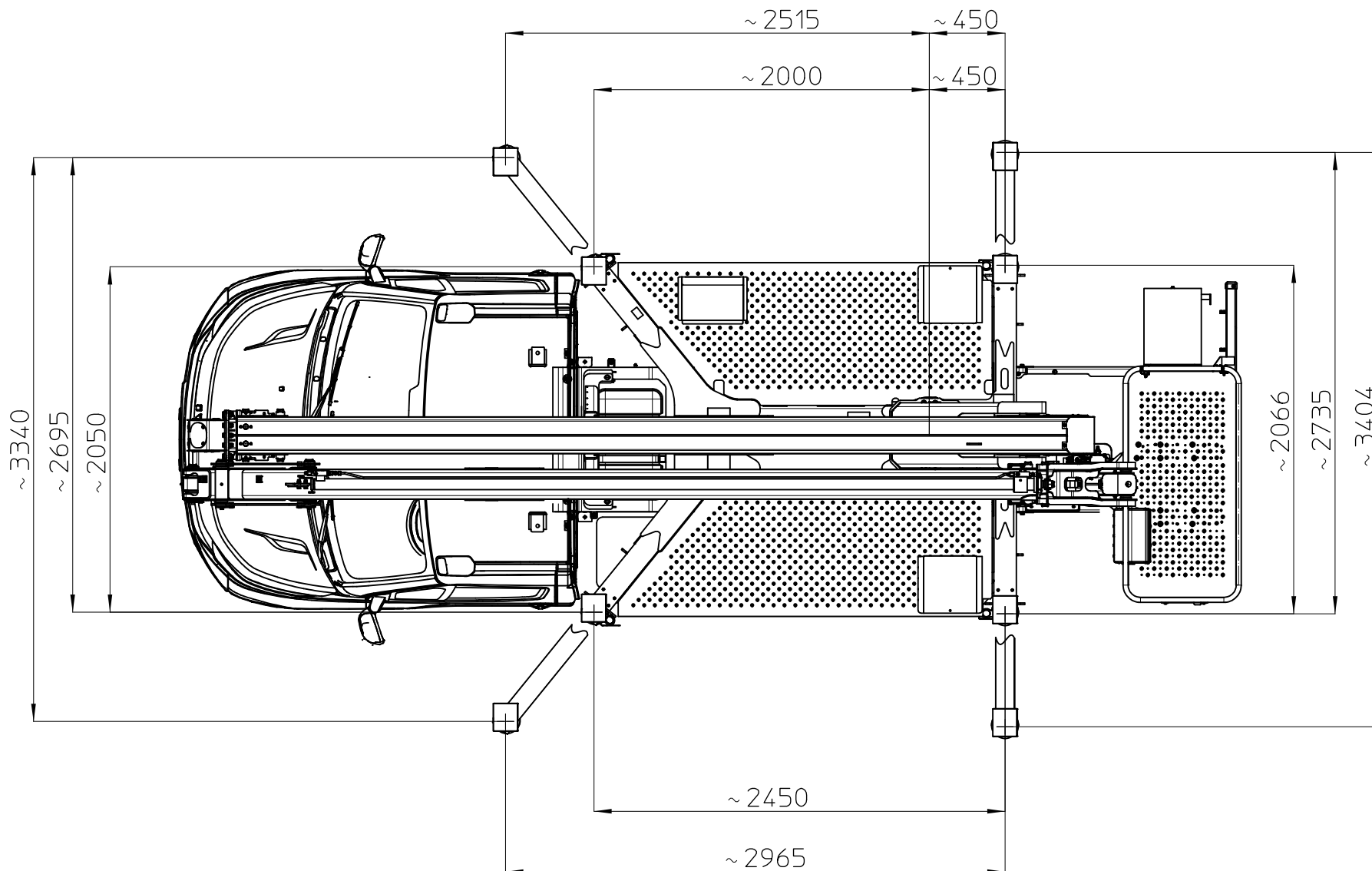
DIAGRAMMI DI LAVORO	TIPO DI STABILIZZAZIONE	PORTATA CESTELLO (kg)
	PIEDI IN SAGOMA	250 kg
PIEDI PARZIALI	PIEDI ESTESI	D65839
	SOTTOPONTE	D65837
CARICO UTILE:		
DISEGNO STABILIZZAZIONE		D65835
AUTOCARRO	1° ASSE	2° ASSE
TARE A VUOTO:	1210 kg	420 kg
MASSIMI AMMESSI:	1900 kg	2240 kg
P.T.T.:	3500 kg	
NOTE:		

# MULTITEL M7250

Iveco Daily 35S12 Euro6

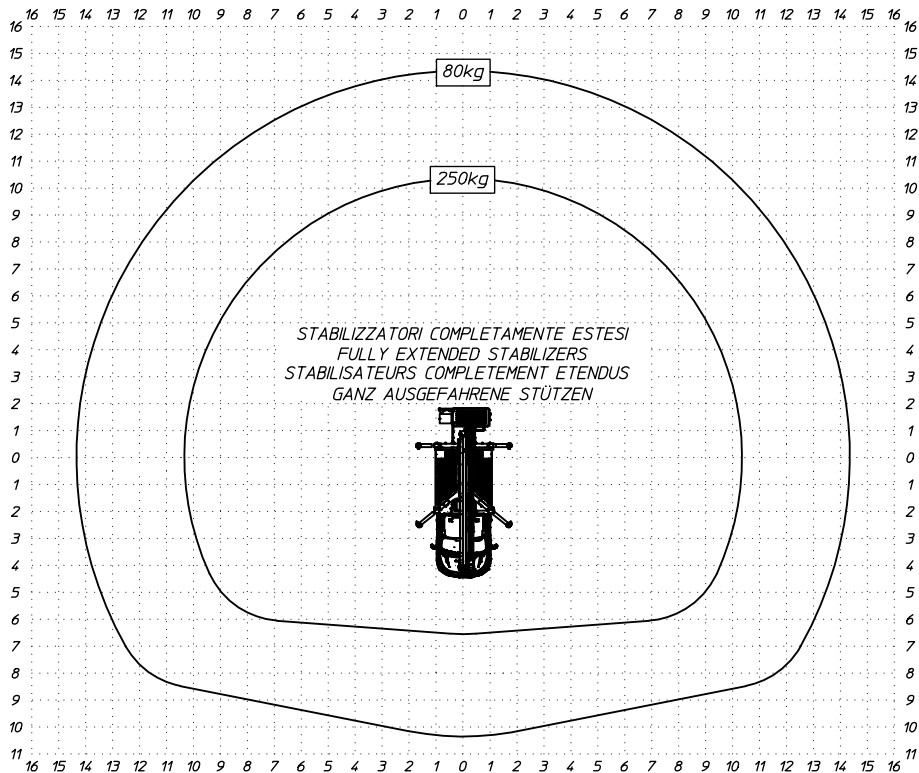
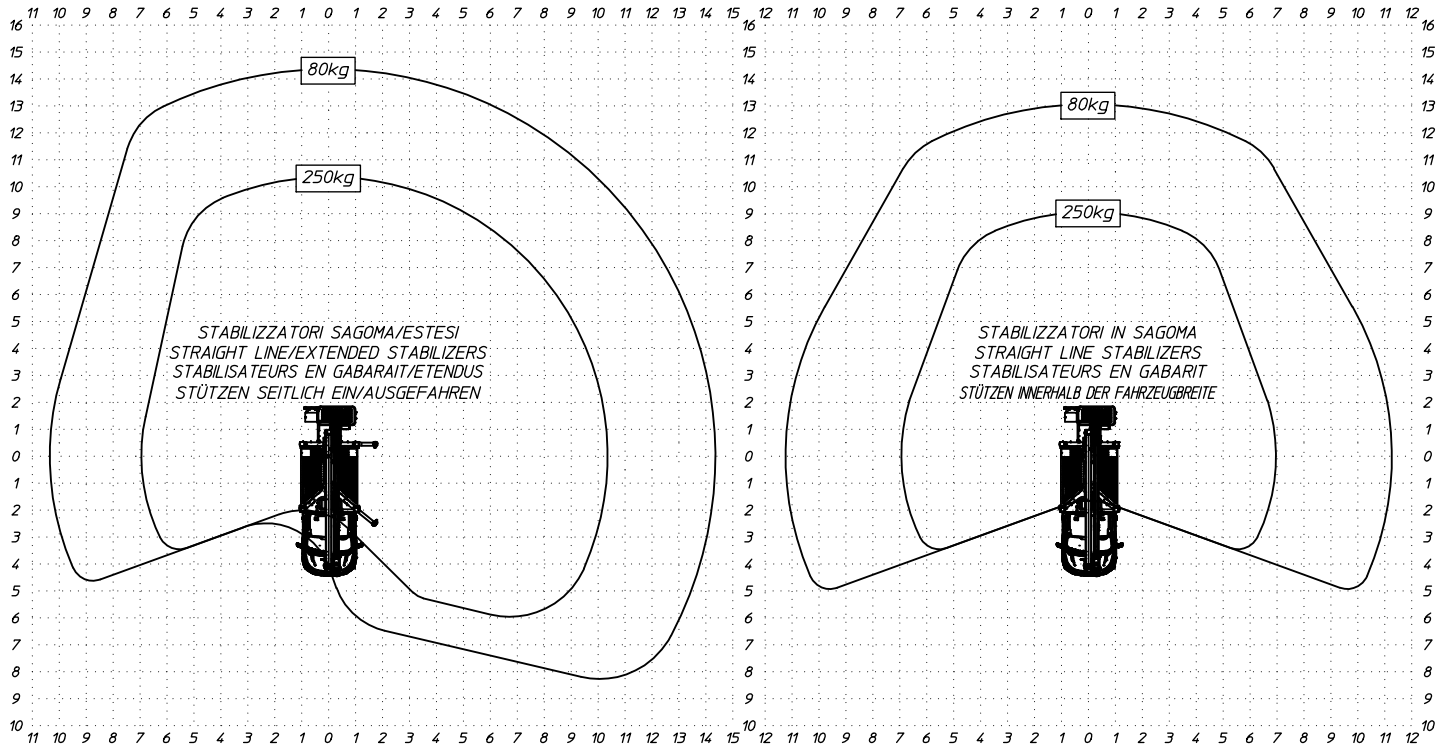
Ente	Rev.	Descrizione	Data	Dis.	Contr.	Ap.AQ
MRK	0	EMISSIONE	16/01/19	A.D.		
INGOMBRO - SCHEDA 54/1 - Rev. 0 - 15/12/00						

D65835



# MULTITEL MZ250

Iveco Daily PTT=3500kg



D65836

Ente	Rev.	Descrizione	Data	Dis.	Contr.	Ap.AQ
MRK	0	EMISSIONE	16/01/19	A.D.		
INGOMBRO - SCHEDA 54/1 - Rev. 0 - 15/12/00						

# MULTITEL MZ250

Ente	Rev.	Descrizione	Data	Dis.	Contr.	Ap.AQ
MRK	1	EMISSIONE	17/01/19	A.G.		

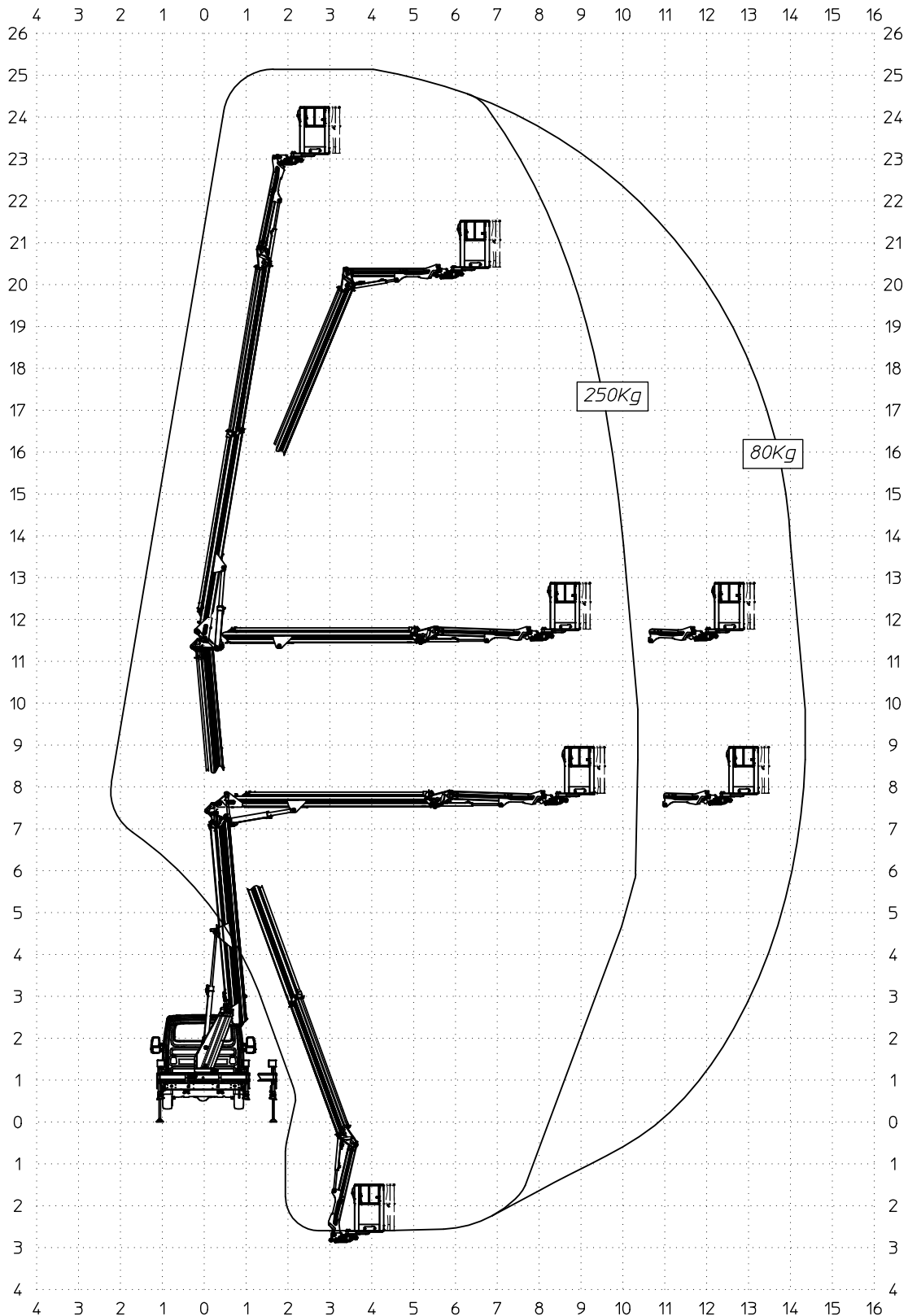
DIAGRAMMA - SCHEDA 54/2 - Rev. 0 - 15/12/00

D65837

P.T.T.=3500 kg  
G.V.W.=3500 kg  
P.T.A.C.=3500 kg  
GES. GEWICHT=3500 kg

STABILIZZATORI COMPLETAMENTE ESTESI  
FULLY EXTENDED STABILIZERS  
STABILISATEURS COMPLETEMENT ETENDUS  
GANZ AUSGEFAHRENE STÜTZEN

	250Kg	80Kg
SBRACCIO DI LAVORO	10,35 m ±5%	14,35 m ±5%
WORKING OUTREACH	10,35 m ±5%	14,35 m ±5%
DEPORT DE TRAVAIL	10,35 m ±5%	14,35 m ±5%
SEITLICHE REICHWEITE	10,35 m ±5%	14,35 m ±5%



# MULTITEL M2250

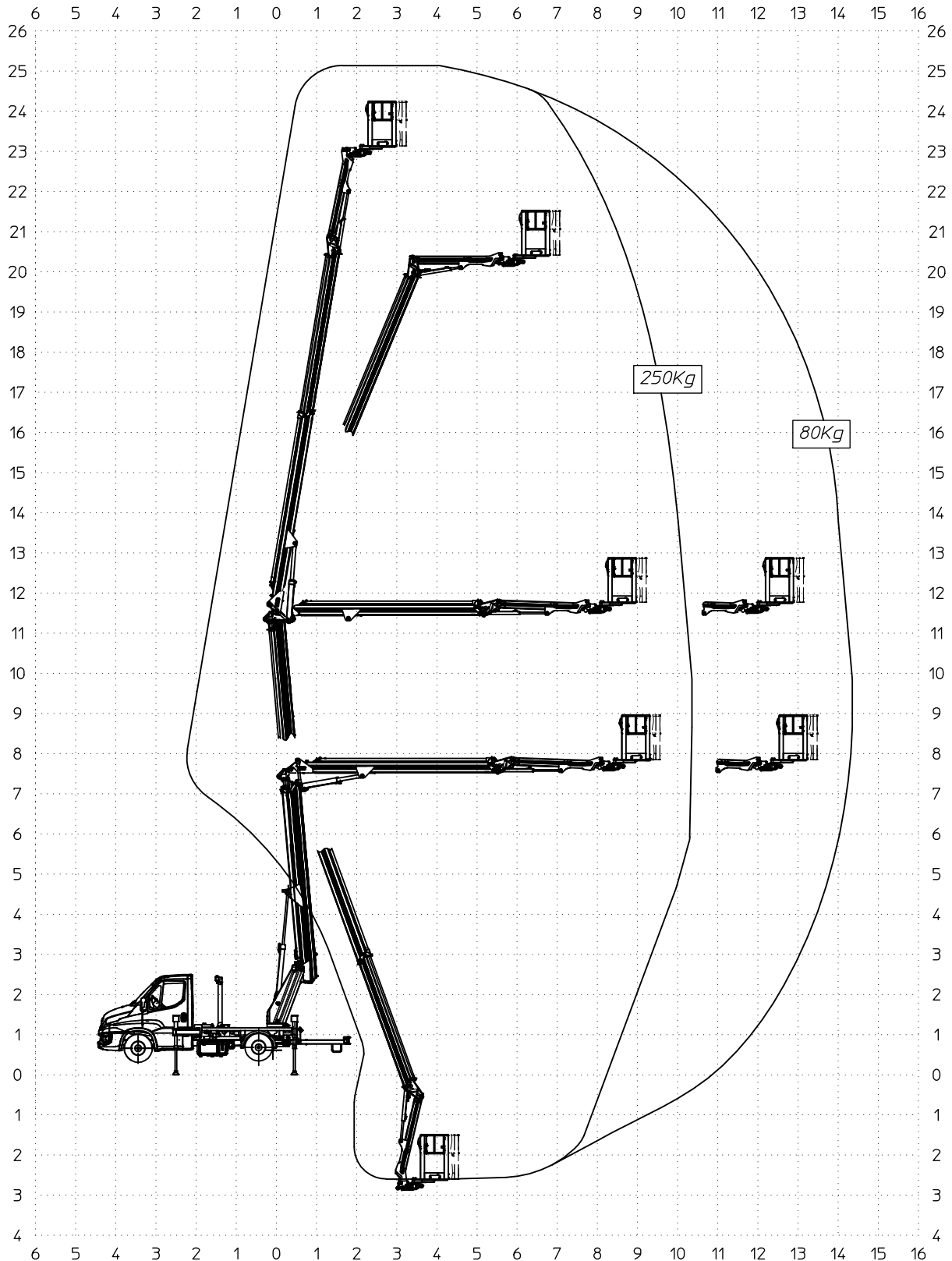
Ente	Rev.	Descrizione	Data	Dis.	Contr.	Ap.AQ
MRK	1	EMISSIONE	17/01/19	A.G.		
DIAGRAMMA - SCHEDA 54/2 - Rev. 0 - 15/12/00						

D65838

P.T.T.=3500 kg  
G.V.W.=3500 kg  
P.T.A.C.=3500 kg  
GES. GEWICHT=3500 kg

STABILIZZATORI COMPLETAMENTE ESTESI  
FULLY EXTENDED STABILIZERS  
STABILISATEURS COMPLETEMENT ETENDUS  
GANZ AUSGEFAHRENE STÜTZEN

	250Kg	80Kg
SBRACCIO DI LAVORO	10.35 m ±5%	14.35 m ±5%
WORKING OUTREACH	10.35 m ±5%	14.35 m ±5%
DEPORT DE TRAVAIL	10.35 m ±5%	14.35 m ±5%
SEITLICHE REICHWEITE	10.35 m ±5%	14.35 m ±5%



# MULTITEL MZ250

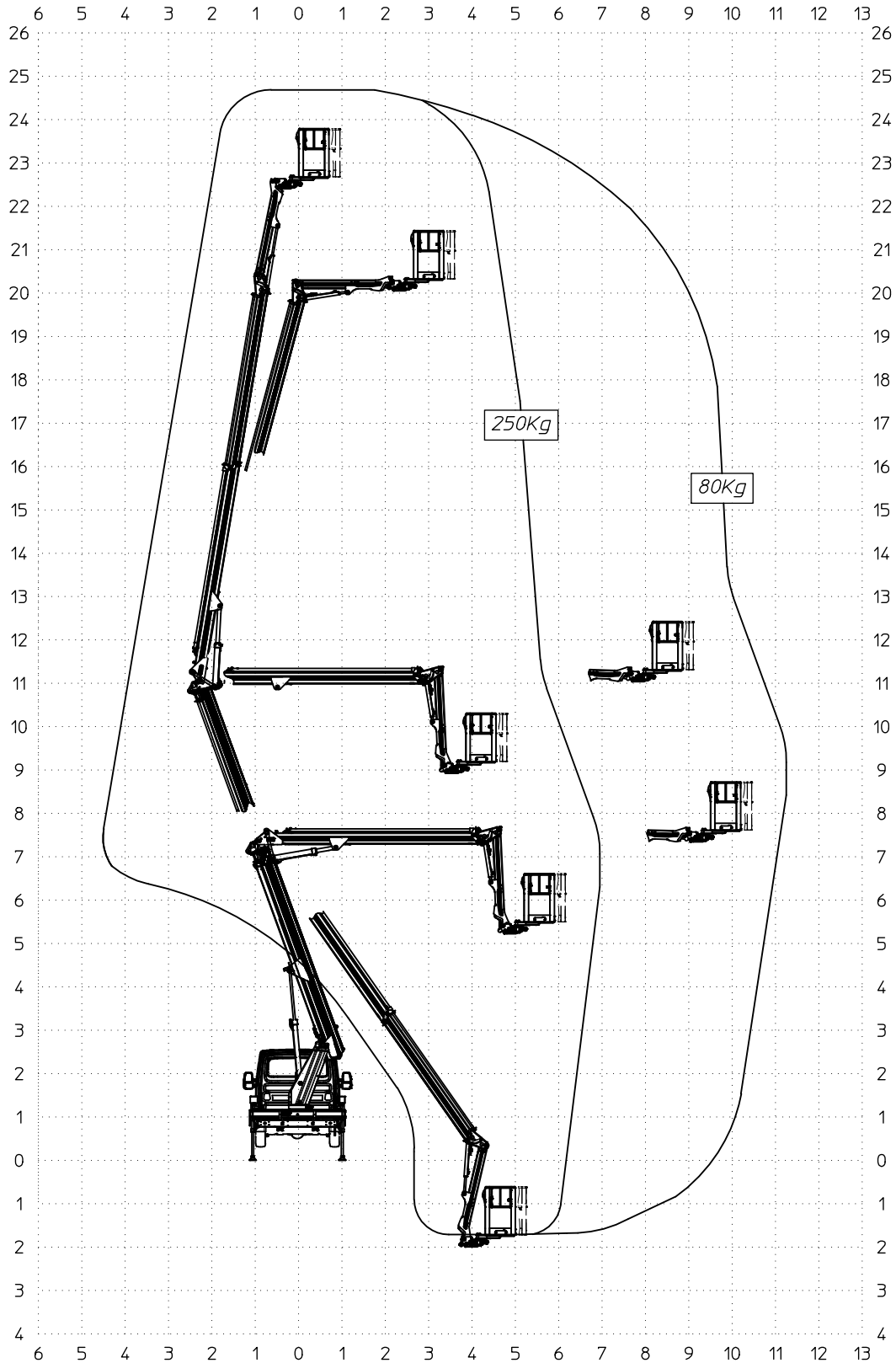
Ente	Rev.	Descrizione	Data	Dis.	Contr.	Ap.AQ
MRK	1	EMISSIONE	17/01/19	A.G.		
DIAGRAMMA - SCHEDA 54/2 - Rev. 0 - 15/12/00						

D65839

P.T.T.=3500 kg  
G.V.W.=3500 kg  
P.T.A.C.=3500 kg  
GES. GEWICHT=3500 kg

STABILIZZATORI IN SAGOMA  
STRAIGHT LINE STABILIZERS  
STABILISATEURS EN GABARIT  
STÜTZEN INNERHALB DER FAHRZEUGBREITE

	250Kg	80Kg
SBRACCIO DI LAVORO	7.00 m ±5%	11.25 m ±5%
WORKING OUTREACH	7.00 m ±5%	11.25 m ±5%
DEPORT DE TRAVAIL	7.00 m ±5%	11.25 m ±5%
SEITLICHE REICHWEITE	7.00 m ±5%	11.25 m ±5%



# MULTITEL MZ250

Ente	Rev.	Descrizione	Data	Dis.	Contr.	Ap.AQ
MRK	1	EMISSIONE	17/01/19	A.G.		
DIAGRAMMA - SCHEDA 54/2 - Rev. 0 - 15/12/00						

D65840

P.T.T.=3500 kg  
G.V.W.=3500 kg  
P.T.A.C.=3500 kg  
GES. GEWICHT=3500 kg

STABILIZZATORI IN SAGOMA  
STRAIGHT LINE STABILIZERS  
STABILISATEURS EN GABARIT  
STÜTZEN INNERHALB DER FAHRZEUGBREITE

	250Kg	80Kg
SBRACCIO DI LAVORO	9.05 m ±5%	13.05 m ±5%
WORKING OUTREACH	9.05 m ±5%	13.05 m ±5%
DEPORT DE TRAVAIL	9.05 m ±5%	13.05 m ±5%
SEITLICHE REICHWEITE	9.05 m ±5%	13.05 m ±5%

