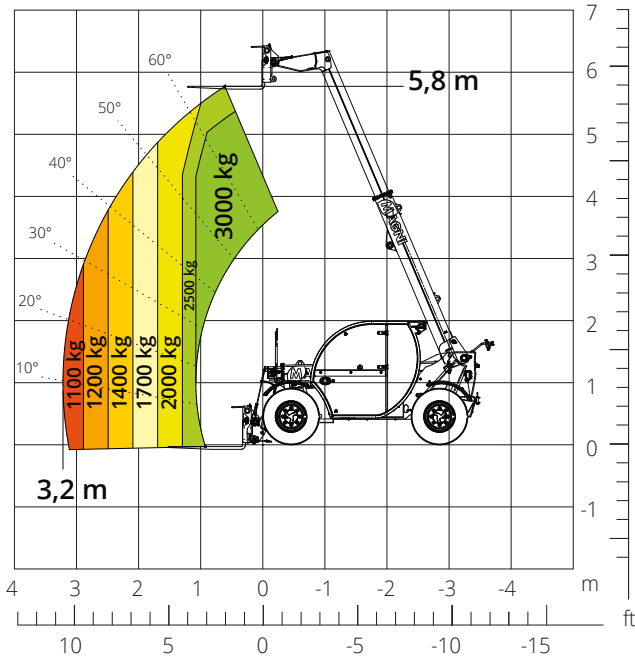


TH



3.6

PRELIMINARE



EDILIZIA



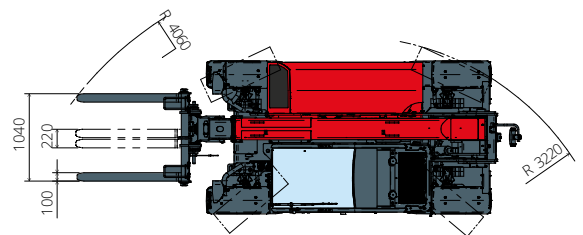
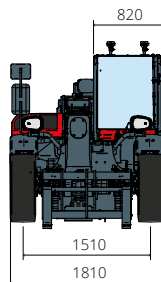
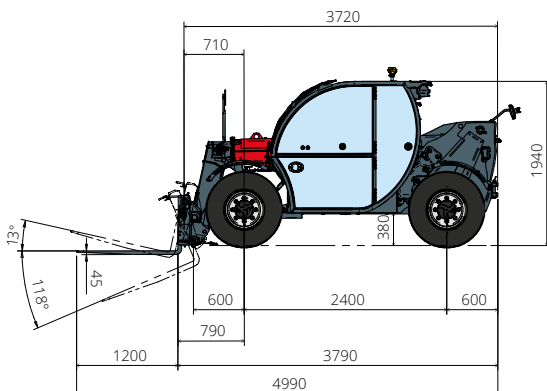
LOGISTICA



MINIERA



EVENTI
E CINEMA



| | | | |
|--|---|--|---------------------------------|
| Designazione macchina | Sollevatore telescopico | TH 3.6 | |
| | Capacità massima di sollevamento | 3.000 kg | |
| | Altezza massima di sollevamento | 5,80 m | |
| | Sbraccio massimo | 3,20 m | |
| Stabilizzatori | Tipo | - | |
| | Modello | Deutz TCD 2,9 L4 EDG Stage IIIA | Deutz TCD 2,9 L4 Stage V |
| Motore | Potenza nominale | 55,4 kW (75,3 cv) a 2.600 giri/min | |
| | Coppia massima | 260 Nm a 1.600 giri/min | |
| | Cilindrata | 2,9 l | |
| | Numero cilindri | 4 in linea | |
| | Configurazione motore | Diesel a iniezione diretta turbocompresso | |
| | Impianto di raffreddamento | Acqua | |
| Trasmissione | Tipo | Idrostatica | |
| | Pressione massima | 500 bar | |
| | Cambio | Presenza diretta 2 velocità | |
| Assali e freni | Tipo | Assali con riduttori epicicloidali | |
| | Assale anteriore | Sterzante | |
| | Assale posteriore | Oscillazione libera | |
| | N. ruote motrici - sterzanti | 4WD - 4WS | |
| | Modalità di sterzata | Frontale/Concentrica/A granchio | |
| | Freno di servizio | Multidisco a bagno d'olio su assale ant. | |
| | Freno di stazionamento | Idraulico ad azione negativa su assale anteriore | |
| Misure pneumatici | 12.0/75 R18 | | |
| Prestazioni | Velocità massima di traslazione | 35 km/h | |
| | Massa massima trainabile al gancio | 3.100 kg | |
| | Pendenza superabile | 51% | |
| | Raggio di sterzata (alle forche) | 4.060 mm | |
| Masse | Totale a vuoto* | 4.850 kg | |
| | Anteriore a vuoto (braccio retracts e abbassato)* | 2.000 kg | |
| | Posteriore a vuoto (braccio retracts e abbassato)* | 2.850 kg | |
| Capacità serbatoi e impianti | Gasolio | 65 l | |
| | AdBlue | - | |
| | Olio idraulico | 85 l | |
| | Olio motore | 9 l | |
| | Liquido di raffreddamento | 15 l | |
| Impianto idraulico per movimenti | Tipologia impianti | Pompa a ingranaggi | |
| | Pompa servizi | A cilindrata fissa | |
| | Max. portata idraulica | 87 l/min | |
| | Max. portata idraulica testa braccio | 75 l/min | |
| | Pressione max di lavoro | 255 bar | |
| | Distributore per movimenti braccio | Valvola elettro proporzionale | |
| Comando movimenti | 1 Joystick con consenso di manovra integrato | | |
| Conformità normative | 2006/42/CE: Direttiva macchine UE | | |
| | 2016/1628: Regolamento UE relativo alle emissioni dei motori stage V | | |
| | EN 1459-X: Relativa alle norme sui requisiti di sicurezza dei carrelli a sbraccio variabile | | |
| | EN 280/EN 280-1/EN 280-2: norme relative alle piattaforme di lavoro mobili elevabili (se disponibili) | | |
| ROPS/FOPS: relativo allo standard per la strutture di protezione | | | |

I dati del presente opuscolo sono informativi e possono essere modificati senza preavviso.

Tutte le immagini sono fornite unicamente a scopo illustrativo e potrebbero non rappresentare esattamente il prodotto.

* il peso indicato si riferisce al mezzo a vuoto con allestimento standard e potrebbe variare in base alla configurazione scelta.